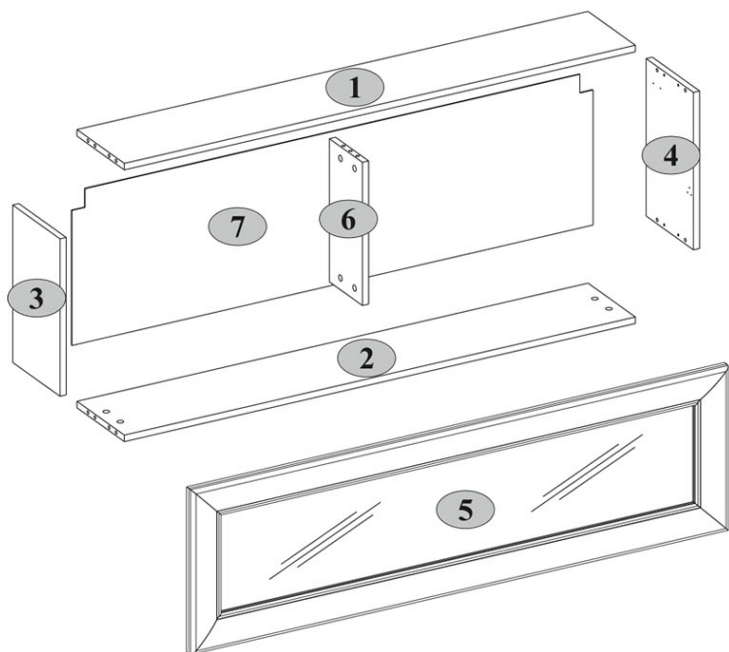
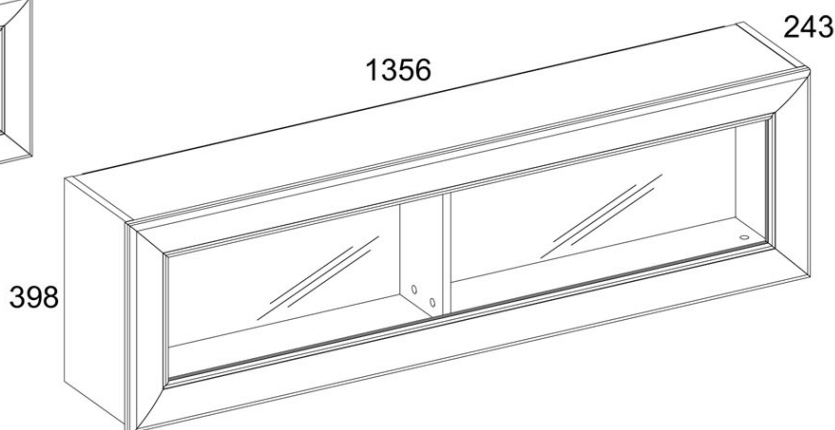


SAFARI 1W



Koda	L, mm	B, mm	H, mm	Q	paket
1	1320	215	16	1	1/1
2	1320	215	16	1	1/1
3	387	215	16	1	1/1
4	387	215	16	1	1/1
5	1356	396	25	1	1/1
6	352	150	16	1	1/1
7	1348	378	2,5	1	1/1



Pri uporabi pohištva je prepovedano:

- postavljati pohištva v bližino grelnih naprav in ob vlažne stene ter v prostore z relativno vlažnostjo nad 70 %;
- temperatura ogrevanja pohištvenih elementov ne sme presegati + 40 °C;
- med sestavljanjem in uporabo pohištva ne stojte z nogami na vodoravnih ploščah in oknih;
- za čiščenje pohištva ne uporabljajte kemičnih čistilnih sredstev;
- ne sme biti izpostavljeno vodi.

VONJ.

Novo pohištvo lahko oddaja vonj po materialih, iz katerih je izdelano. Vonj se lahko ohrani do tri tedne po namestitvi. Da bi zmanjšali intenzivnost vonja, je priporočljivo, da:

- pri oblaženem pohištvu - izdelek posesajte in prezračite prostor.

Ponovite 3-4-krat na dan.

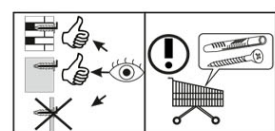
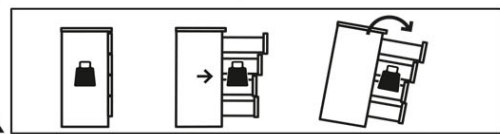
-pri omarah - obrišite s krpo, navlaženo z blagim detergentom, obrišite s čisto, suho krpo in prezračite prostor ter najprej odprite vsa vrata in predale izdelka.

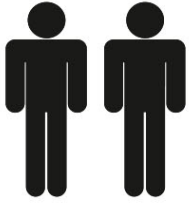
Ponovite 3-4-krat na dan. Pomembno! Navodila shranite za primer ponovnega sestavljanja pohištva ali reklamacij.



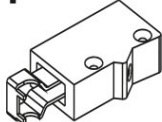
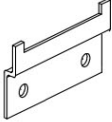


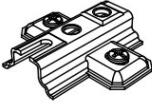
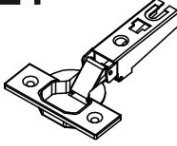

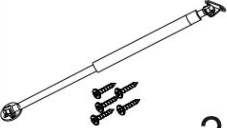





Pri vložitvi reklamacije uporabite oznake, ki so navedene v navodilih.

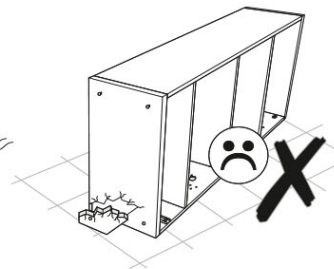
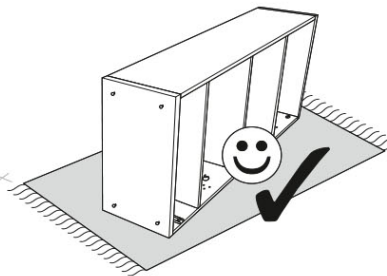
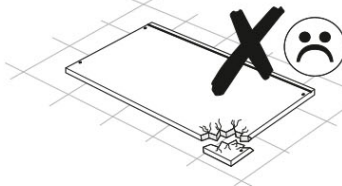
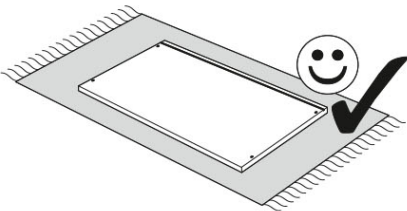
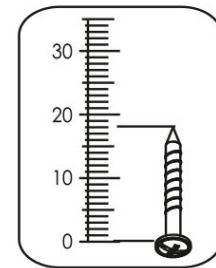
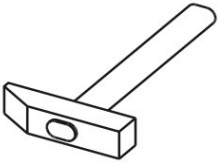
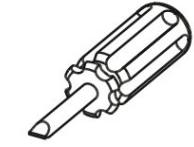
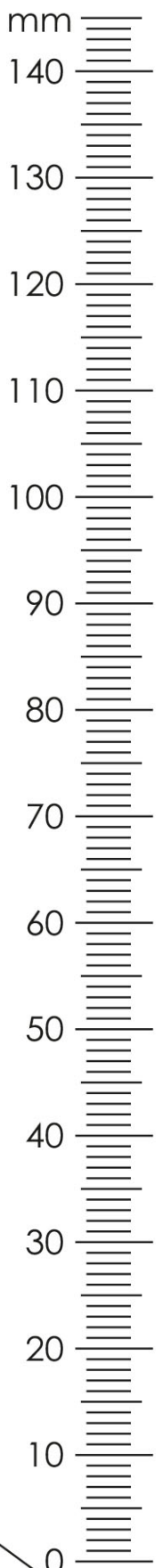
OPOZORILO! Padec kosa pohištva lahko zaradi zdrsa povzroči hude ali smrtne poškodbe. VEDNO pritrdite ta kos pohištva na steno z pritrilnimi elementi. Za opečne in betonske stene se uporablja vgrajeni zatič. Za pritrnitev na steno uporabite pritrilne elemente, primerne za material stene; če niste prepričani, katera vrsta pritrilnih elementov je primerna za material stene, se obrnite na strokovnjaka ali specializirano trgovino. Za pritrilne elemente je na koncu odgovoren izvajalec montaže. Za dodatno zmanjšanje tveganja hudih telesnih poškodb in smrti zaradi padca pohištva:

- Najtežje predmete položite v spodnji predal.
- Težkih predmetov ne postavljajte na zgornji del predala.
- Nikoli ne dovolite otrokom, da plezajo po predalih, vratih ali policah.
- Pohištvo uporabljajte v skladu s predvidenim namenom

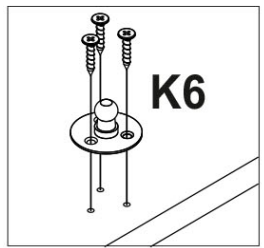
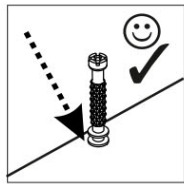
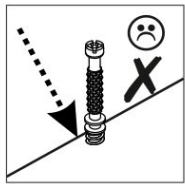
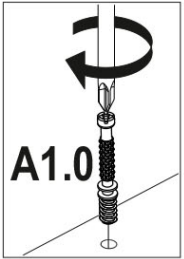
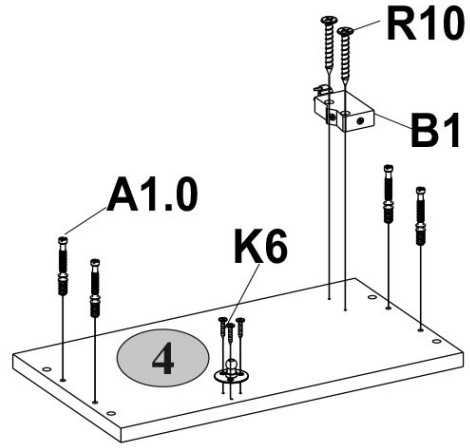
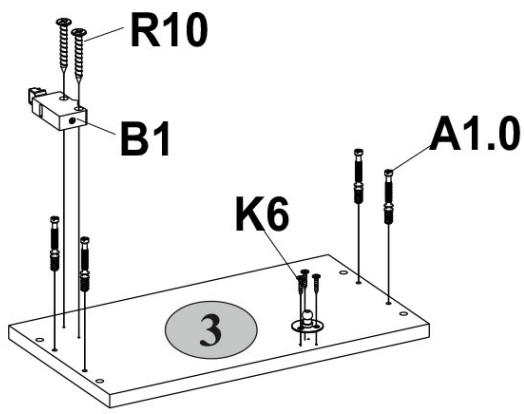
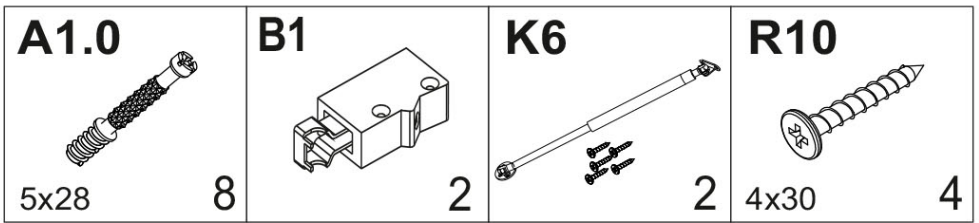




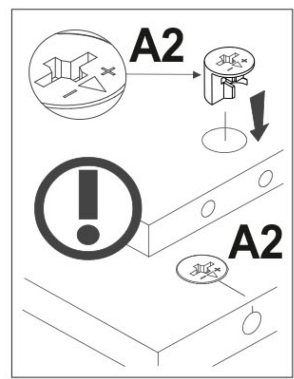
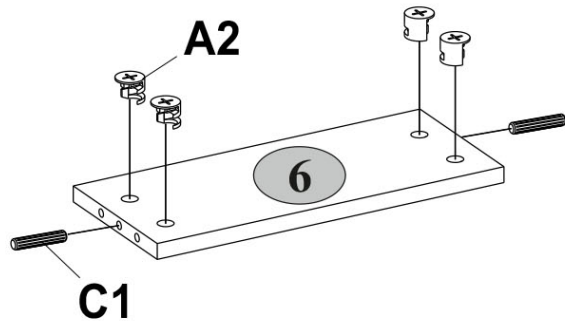
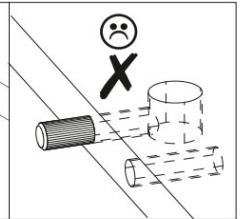
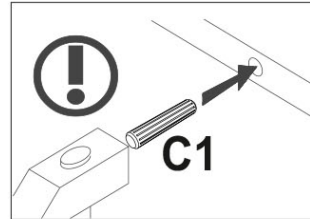
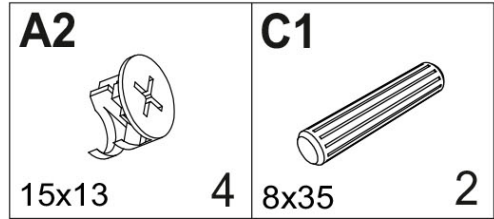
A1.0  5x28 12	A2  15x13 12	B1  2
B2  L-55 2	B5  10x50 4	C1  8x35 10
D1  3	E1  3	G  1,5x26 24
K6  2	Q  1,5x7 2	R10  4x30 4
R23  6,3x13 6	R102  3,5x16 6	S5  Ø18 12



1



2



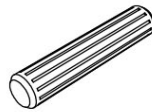
3**A1.0**

5x28

2

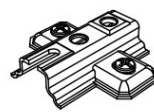
A2

15x13

C1

4 8x35

4

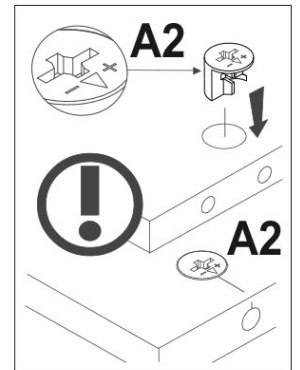
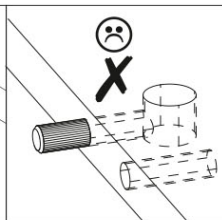
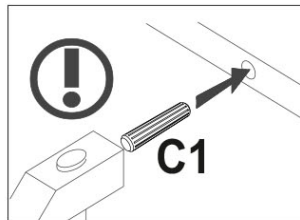
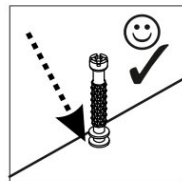
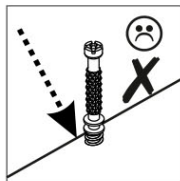
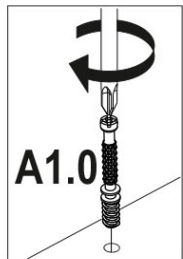
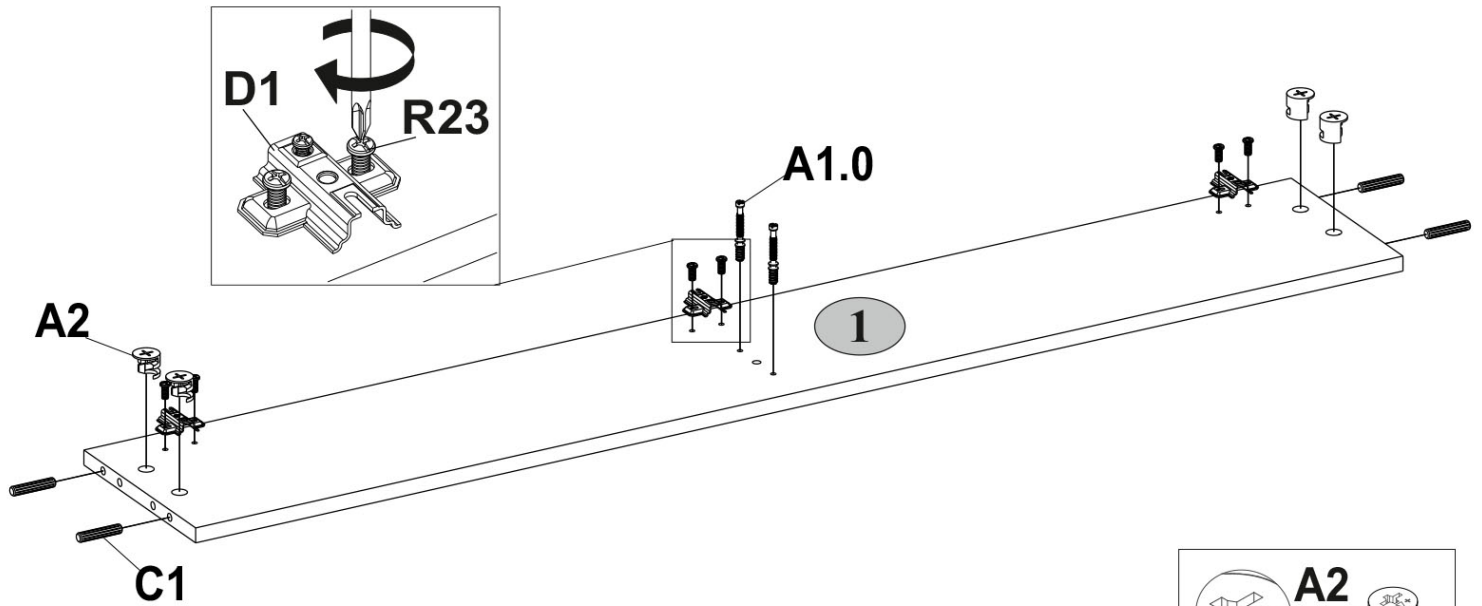
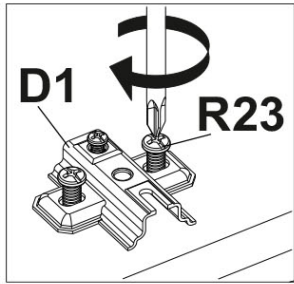
D1

3

R23

6,3x13

6

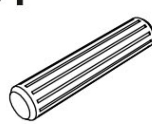
**4****A1.0**

5x28

2

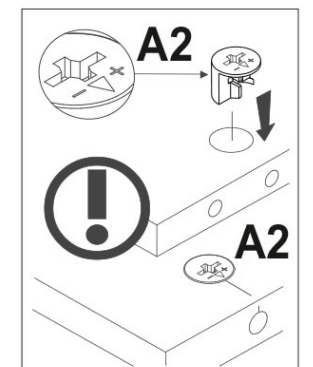
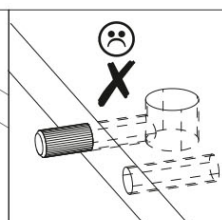
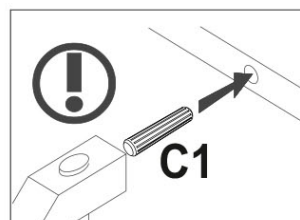
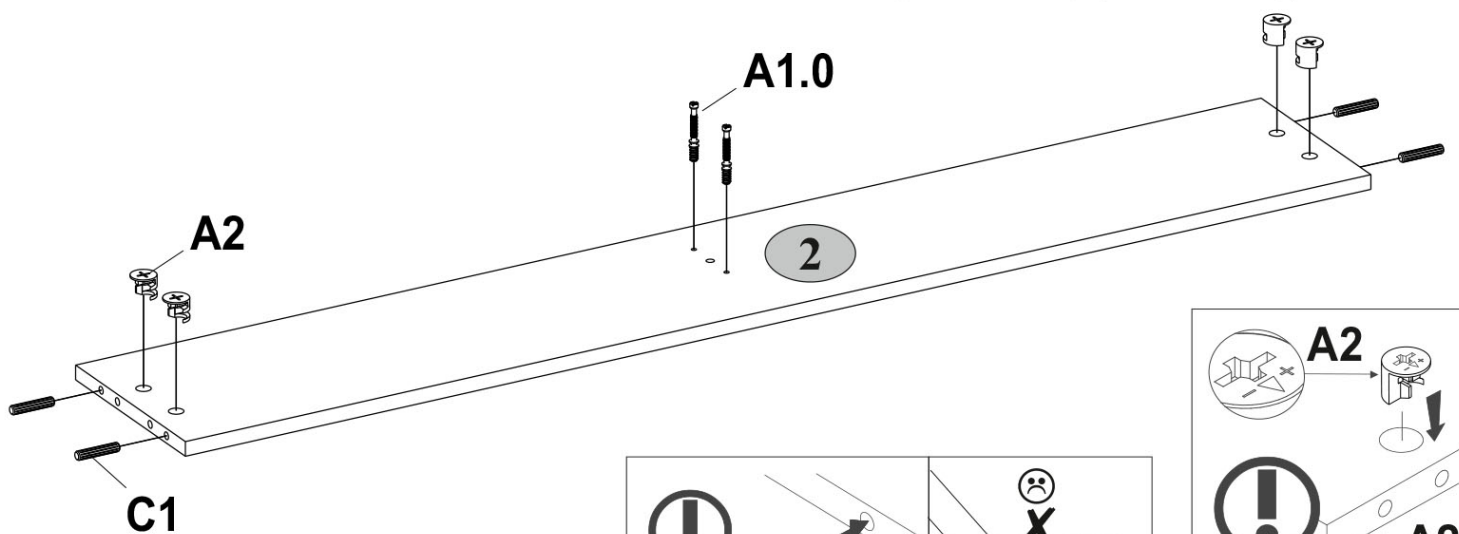
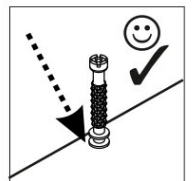
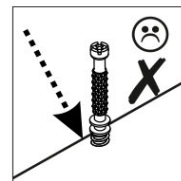
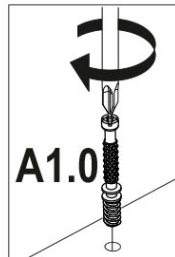
A2

15x13

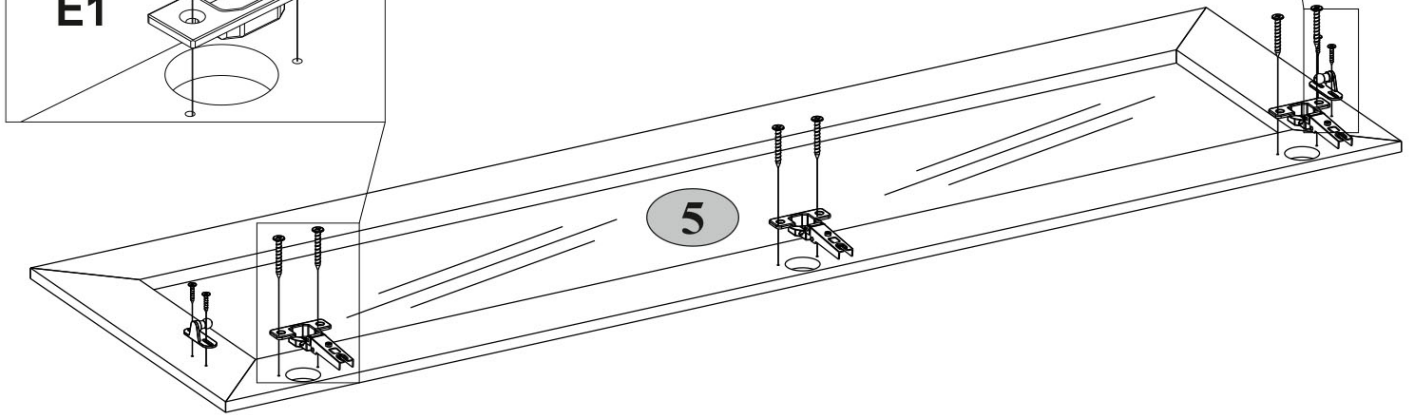
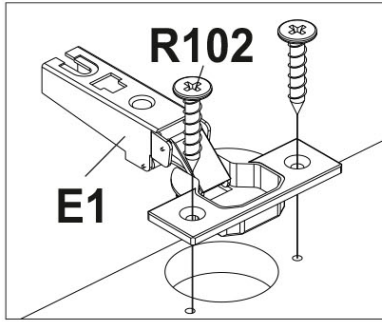
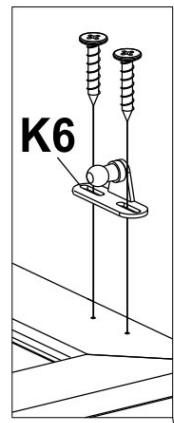
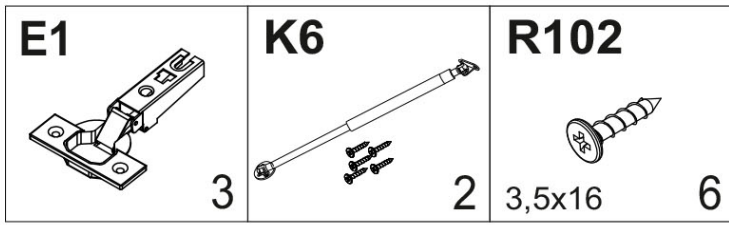
C1

4 8x35

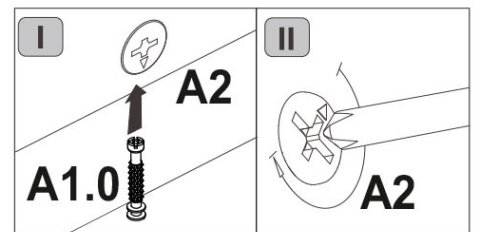
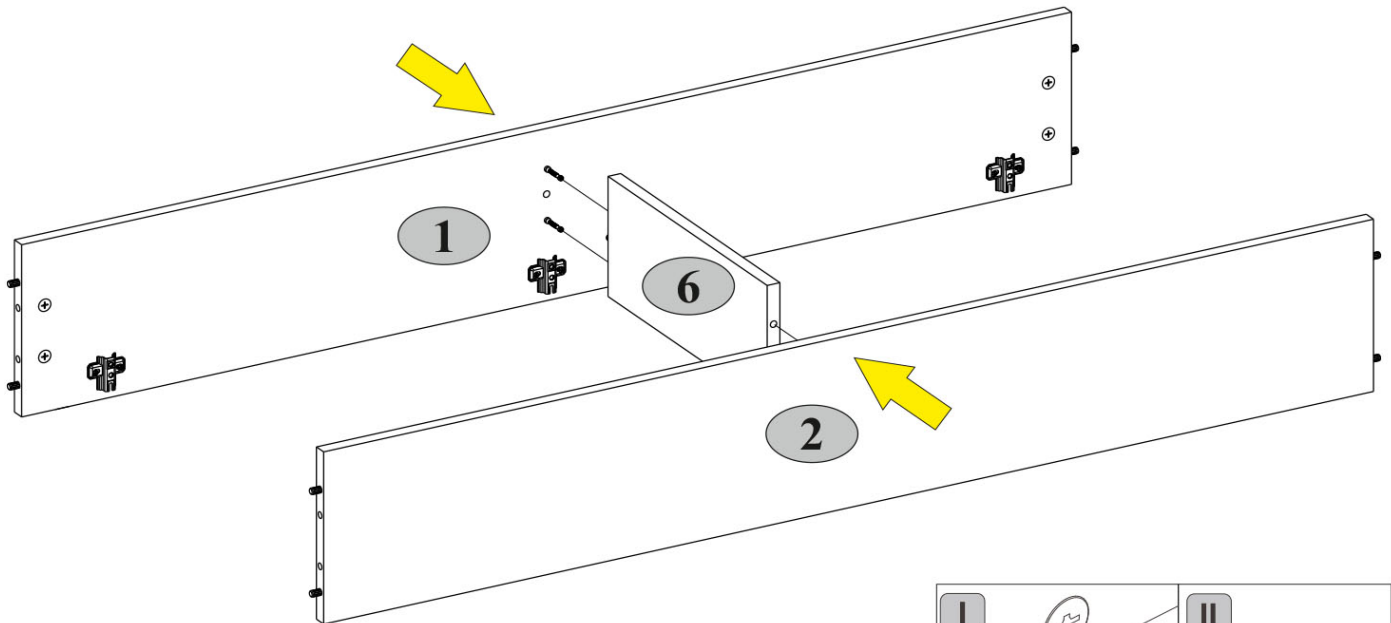
4



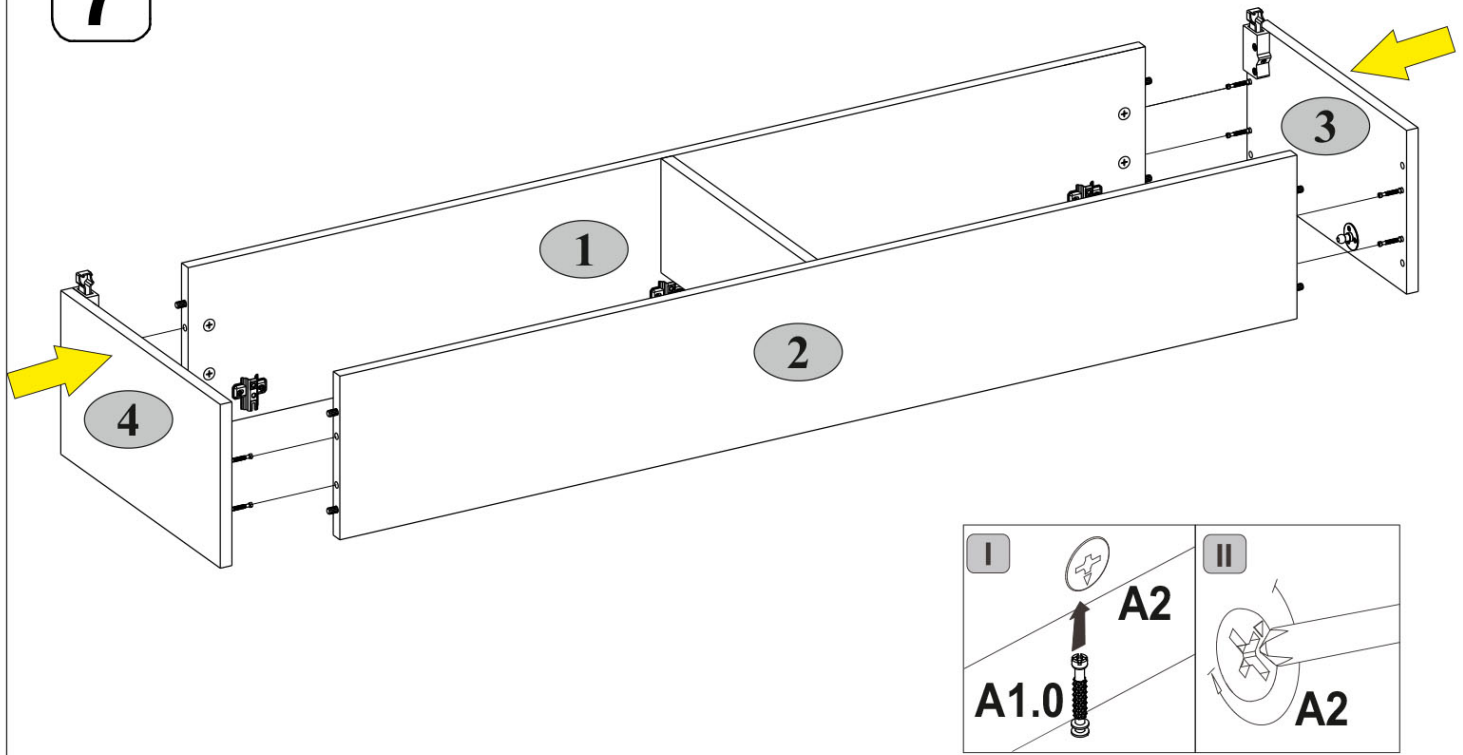
5



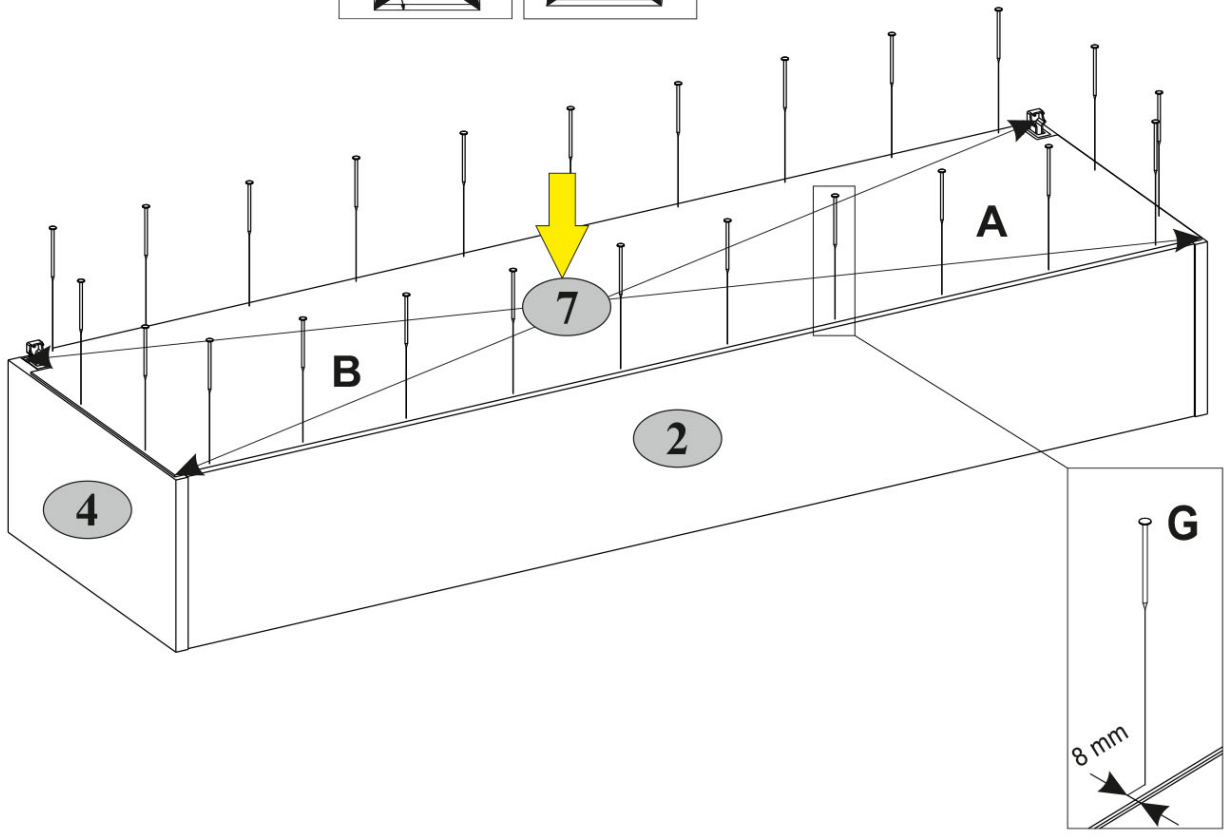
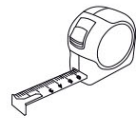
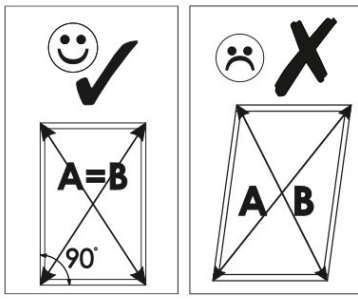
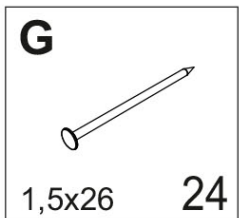
6



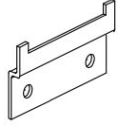


7

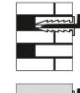

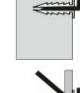





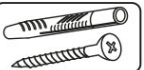


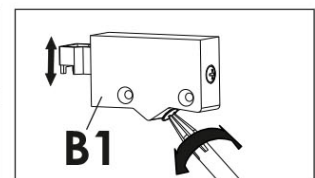
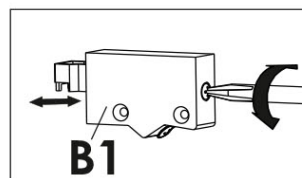
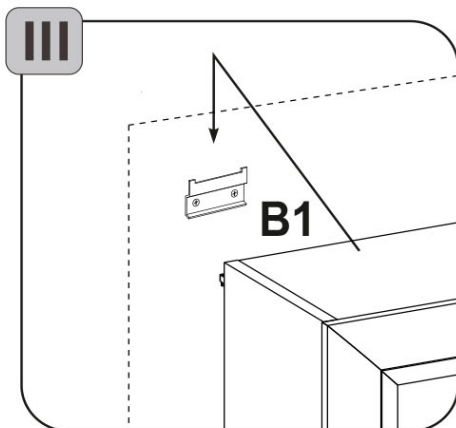
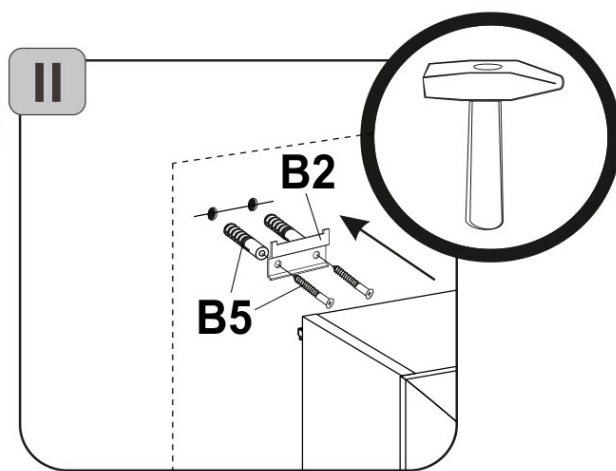
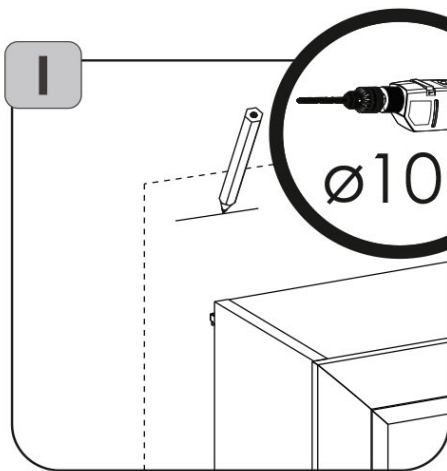
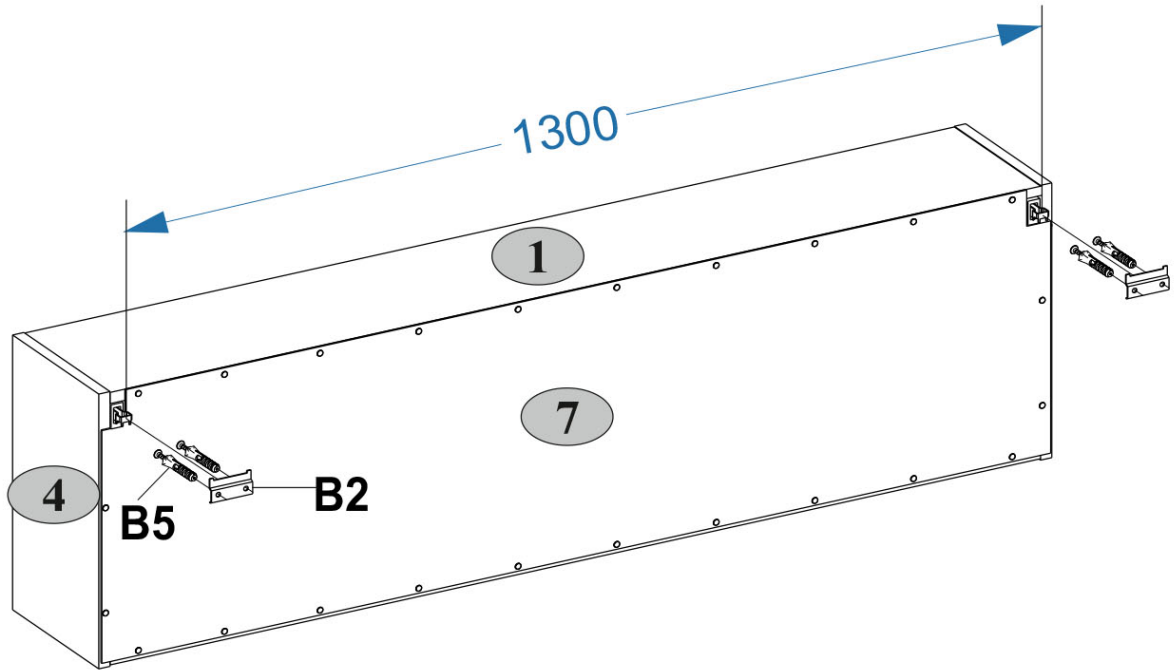
8



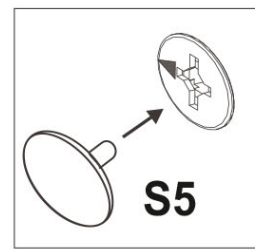
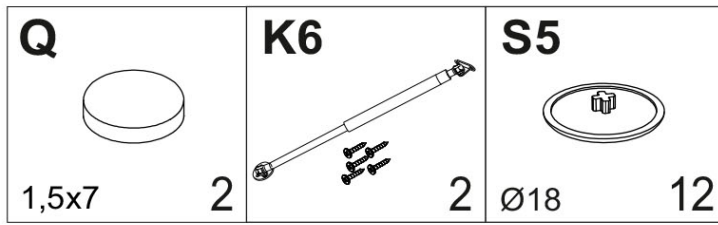
9

B2  L-55	B5  2 10x50	B5  4
--	---	---

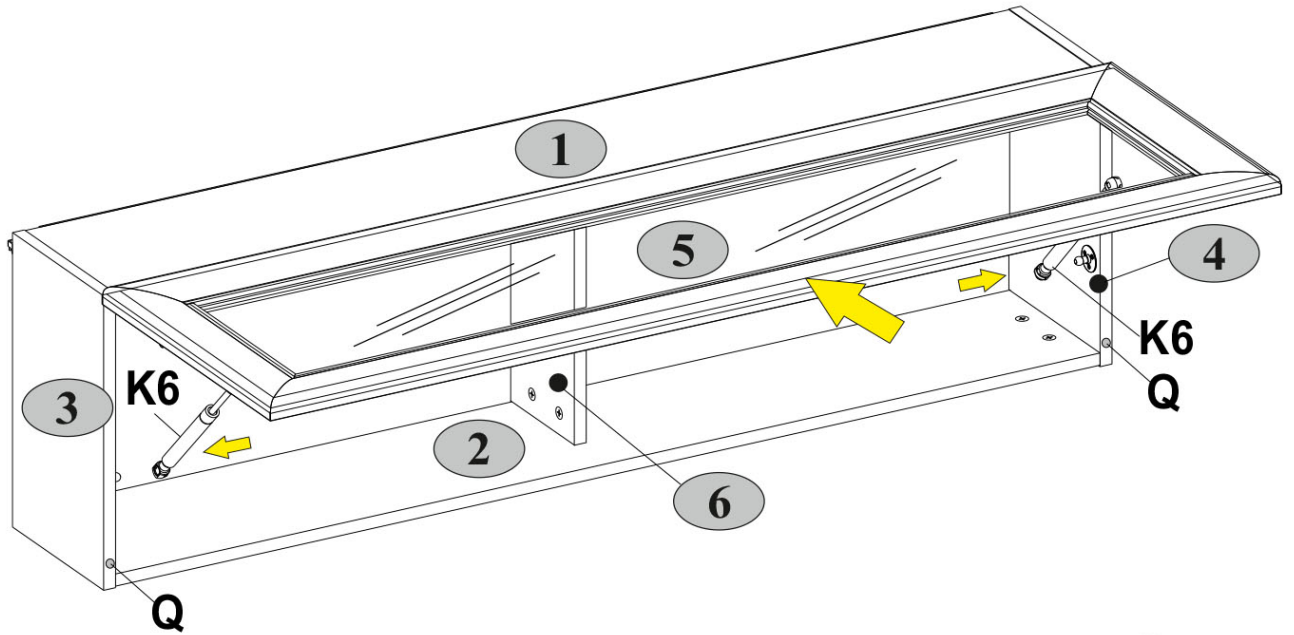
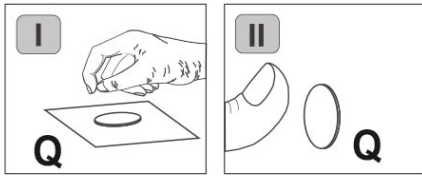
     	  
---	---



10



- 1
- 2
- 6



2  max. 10 kg

